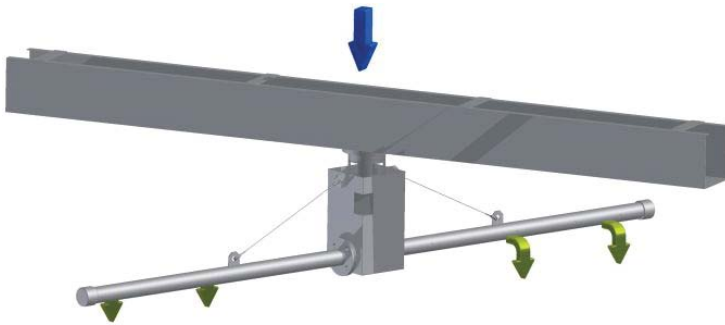


## SPRINKLERS POUR LITS BACTÉRIENS

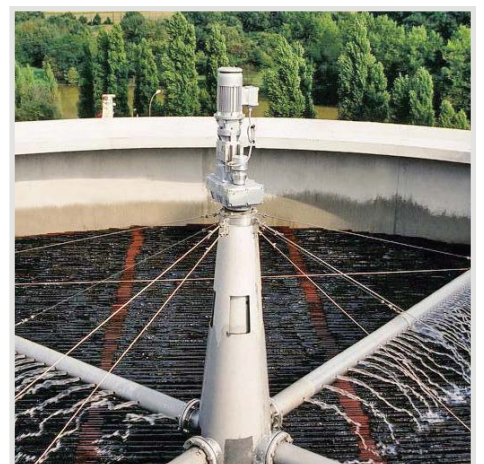


### SPÉCIFICITÉS

- Conception simple et robuste = fiabilité dans le temps
- Tous types d'effluents, urbains ou industriels
- Très faible coût d'exploitation
- Roulement hors d'eau en toutes circonstances
- Changement rapide des pièces d'usure sans démontage du sprinkler
- Graisseur ou chambre à huile facile d'accès
- Obturbateurs d'extrémité de bras facilement démontables

### NOS GARANTIES

- 50 ans d'expérience
- Robustesse et qualité de fabrication
- Conception optimisée
- Meilleur rapport qualité/prix
- Service de qualité





## CARACTÉRISTIQUES TECHNIQUES

Débit maxi	5 à 4 000 m <sup>3</sup> /h selon modèle
Envergure	2 000 à 50 000 mm selon modèle
Débit	Fixe ou variable
Nombre de bras	2 à 8
Fixation	Bride sur poteau central ou suspendue
Alimentation	Par le bas, le haut ou les deux
Vitesse	Réglable à volonté
Entraînement	Pression hydrostatique ou motorisé
Construction	Inox 304L, 316L ou mixte

## PRINCIPE DE FONCTIONNEMENT

Le principe de fonctionnement est simple. L'eau arrivée gravitairement ou par pompage emprunte une colonne centrale fixe, appelée aussi colonne d'alimentation. L'effluent est alors admis dans un corps tournant formant une chambre de mise en charge. Il s'écoule alors dans des bras solidaires du corps pour s'échapper par des trous de distribution, judicieusement répartis afin de solliciter l'intégralité de la surface du garnissage.

Pour provoquer la rotation du sprinkler, nous utilisons l'énergie engendrée par la pression de la colonne d'eau dans la chambre de mise en charge. Cette pression se répercute en sortie des trous de distribution (disposés du même côté des bras) sous forme de réaction motrice.

## OPTIONS

Bras de répartition réalisés en plusieurs parties, poutraison support et d'alimentation pour sprinkler de type suspendu, compte-tours, etc.